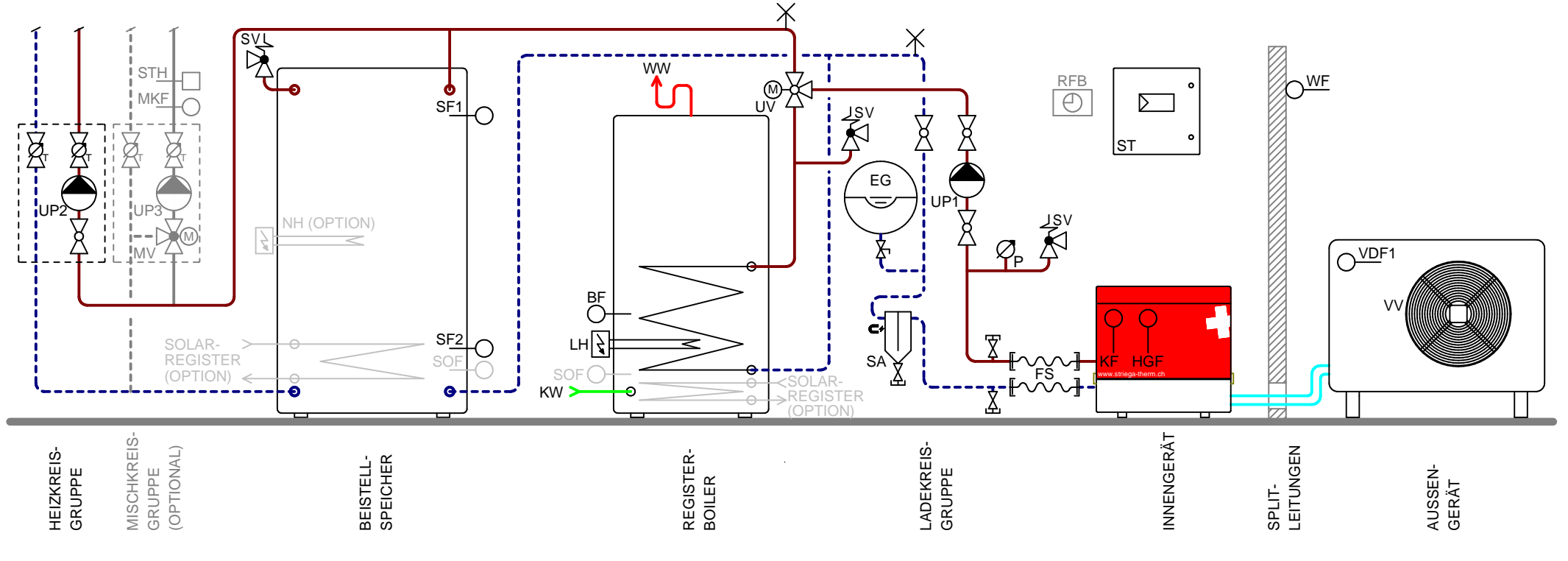


HINWEIS ZU SICHERHEITS- / ENTLÜFTUNGSVENTILEN
 DIE SICHERHEITS- UND ENTLÜFTUNGSVENTILE MÜSSEN ANLAGESPEZIFISCH GESETZT WERDEN



- KUGELHAHNEN
- KUGELHAHNEN MIT THERMOMETER
- UMWÄLPUMPE
- SICHERHEITSVENTIL
- MANOMETER
- THERMOMETER
- ENTLERHAHNEN
- RÜCKSCHLAGVENTIL
- TEMPERATURFÜHLER
- SICHERHEITSTHERMOSTAT (OPTIONAL)

KOMPONENTEN

UP1	15M2	SPEICHERLADEPUMPE
UP2	15M3	HEIZKREISPUMPE 1
UV	15M5	UMSCHALTVENTIL
LH	12R7	LEGIONELLENHEIZUNG
NH		NOTHEIZUNG (OPTIONAL)
ST		STEUERTABLEAU
FS		FLEX-SCHLÄUCHE
SA		SCHLAMMABSCHIEDER
EG		EXPANSIONSGEFÄSS
VV	12M2	VERDAMPFERVENTILATOR
SV		SICHERHEITSVENTIL
UP3	15M3	MISCHKREISPUMPE
MV	15M4	MISCHVENTIL

FÜHLER

WF	16B3	WITTERUNGSFÜHLER
VDF1	16B4	VERDAMPFERFÜHLER 1
KF	16B5	KONDENSATORFÜHLER
HGF	17B5	HEISSGASFÜHLER
SF1	16B7	SPEICHERFÜHLER 1 "EIN"
SF2	16B8	SPEICHERFÜHLER 2 "AUS"
BF	17B2	BOILERFÜHLER
MKF	16B6	MISCHKREISFÜHLER
RFB	16B1	RAUMFERNBEDIENUNG
SOF	EXT.	SOLARFÜHLER (OPTIONAL)

ALLE MASSANGABEN IN mm

VERS.	DATUM:	KURZ.
2.0	13.05.2020	KL
2.1	26.06.2020	KL
2.2	17.07.2020	KL



STRIEGA-THERM AG
 BREITENSTRASSE 10
 4852 ROTHRIST

PRINZIPSCHEMA
SYSTEMVARIANTE AWS 1L 6.1

FORMAT:	VERSION:
A4	2.2
MASSTAB:	BLATT:
-	1/1